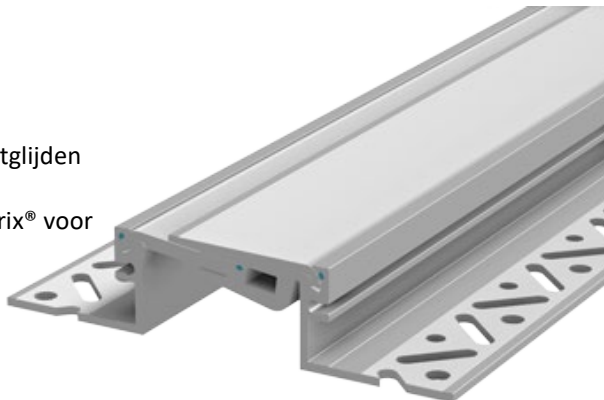


# Migutrans® FSX 110

## Zwaar belastbare opbouwprofielen



### Voordelen

- Driedimensionale bewegingsopname
- Massief aluminium profiel is slijtvast, onderhoudsvrij en duurzaam
- Nieuw innovatief design van de neXt generation:
  - Geoptimaliseerd geribbeld zichtoppervlak voorkomt uitglijden
  - Strakker spleetvrij zichtoppervlak voorkomt vervuiling
  - Verankeringsflenzen voorzien van Migua-montagematrix® voor een zichtbaar optimale bevestiging aan de ondergrond



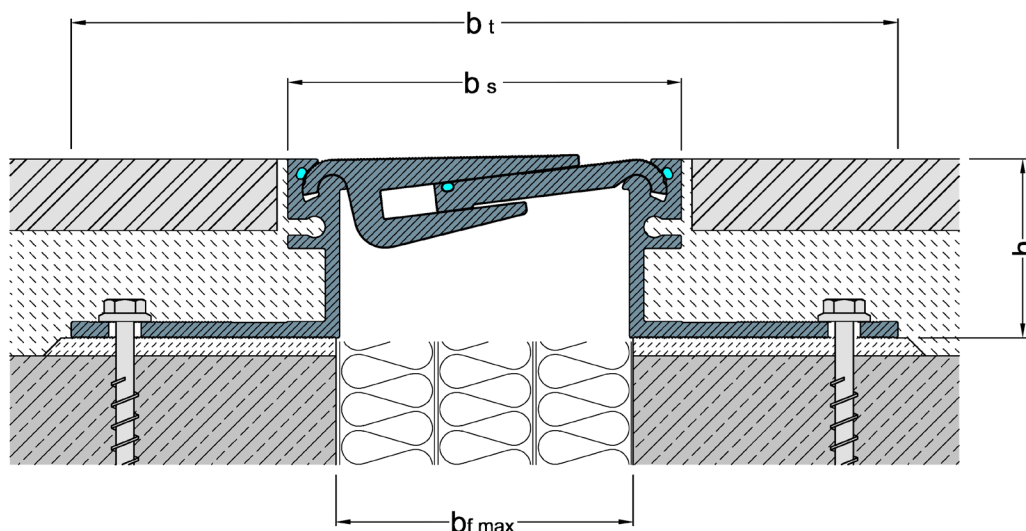
### Technische gegevens

- Materiaal: volledig aluminium draagconstructie
- Standaardlengte: 4 m
- Ook leverbaar in wand-/vloeruitvoering E3 en E4
- Op aanvraag te anodiseren in 3 standaard kleuren: C0 Natuur, C31 Champagne, C32 Lichtbrons
- Andere kleuren op aanvraag

profiel	voegbreedte $b_f$ max mm	werking $\Delta b_f$ mm	zichtbreedte $b_s$ mm	profielbreedte $b_t$ mm	profielhoogte $h$ mm	max. belasting  kN DIN 1072	max. belasting  kN DIN 1055	max. belasting harde wielen kg/mm wielbreedte
FSX 110/22*	75	30 (+15/-15)	110	231	22	300	130	10
FSX 110/30	75	30 (+15/-15)	110	231	30	300	130	10
FSX 110/40	75	30 (+15/-15)	110	231	40	300	130	10
FSX 110/50	75	30 (+15/-15)	110	231	50	300	130	10
FSX 110/60	75	30 (+15/-15)	110	231	60	300	130	10
FSX 110/80	75	30 (+15/-15)	110	231	80	300	130	10
FSX 110/100	75	30 (+15/-15)	110	231	100	300	130	10

Grotere profielhoogten op aanvraag leverbaar

\* Minimale voegbreedte 75 mm



Aan deze documentatie kunnen geen rechten worden ontleend.  
Wijzigingen voorbehouden.

Uitgave: nr.1, d.d.: 28-11-2019